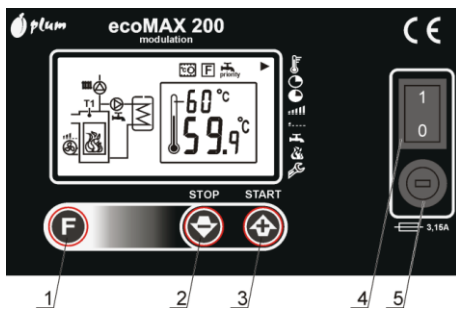
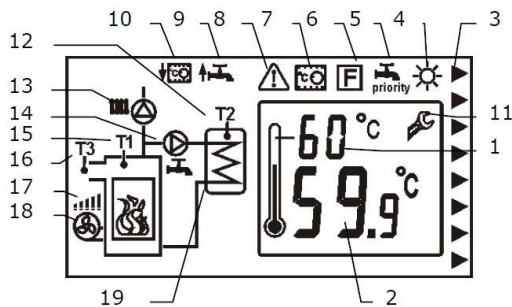


Display opsætning



Knap funktioner

- 1: Skifter mellem menupunkter
- 2: Bruges til STOP eller til at sænke den valgte værdi.
- 3: Bruges til START eller til at hæve den valgte værdi.
- 4: Hoved kontakten
- 5: Sikring



Display symboler

1. Den ønskede kedeltemperatur.
2. Den aktuelle kedeltemperatur.
3. Pil der viser hvilket menupunkt man befinder sig i.
4. Bruges ikke.
5. Bruges ikke.
6. Kedel reguleringsmetode, PID-funktion.
7. Rum termostat – lyser når den ønskede temperatur er opnået i rummet.
8. Alarm symbol.
9. Bruges ikke.
10. Bruges ikke.
11. Service menu symbol
12. Bruges ikke.
13. Shunt pumpe symbol.
14. Bruges ikke.
15. Kedel temperatur føler.
16. Røgtemperatur føler.
17. Blæser ydelse.
18. Symbol for blæser, blinker i pause.
19. Bruges ikke.

Side menu ikoner



Temperatur indstillinger



Blæsetid i pause



Tid mellem blæs i pause



Max. blæser ydelse



Min. Blæser ydelse



Bruges ikke (skal stå på 04)



Kedel reguleringstilstand (T1)



Service menu

Optændings vejledning

Når du skal tænde op i din Ventum skal du:

- Tænd for kontakten så der er lys i displayet (Knap 4).
- Sikre dig at hullet i bunden af kammeret er frit.
- Fylde træ ind i kammeretop til låge åbningen uden at dække hullet helt til og antænd det.
- Sæt lågen på klem så den ikke er helt lukket.
- Tryk på start (Knap 3).
- Tjek at der er gået ordentligt ild i træet efter lidt tid og luk herefter lågen.
- Når der er kommet godt ild i optændingsportionen , skal du fylde kammeret helt med træ.

Hvis optændingen mislykkes og der ikke kommer gang i træet, vil kedlen fortsat forsøge at suge gang i træet, dette vil den fortsætte med indtil der enden kommer gang i træet eller til man manuelt stopper den og laver en ny optænding.

Opsætnings menupunkter (Tryk på F i 15sec)

Navn	Symbol	Interval	Enhed	Standart værdi
Pumpe aktiverings temperatur	n0	0...80	°C	55
Kedel temperatur hysteres	n1	1...5	°C	2
Min. Blæser ydelse	n2	10...99	%	40
Min. Kedel temperatur	n3	40...55	°C	50
Max. Kedel temperatur	n4	70...90	°C	85
Efterbrandingtid efter brændselsmangel	n5	2...250	min	20
Lysstyrke på skærm	n6	0...100	%	80
Blæser ydelses reduktions temperatur	n7	1...30	°C	5
Centralvarmepumpe slukketid for at nå kedel temperatur	n8	0...99	min	0
Føler valg for brændselsmangel (kedel/røg)	n9	1...2		2
Kedel temperaturs sænkning pga. termostat	r0	0,1...20	°C	0
Varm brugsvands temperatur hysteres	r1	1...20	°C	5
Kedel temperatur hævelse for at opnå brugsvands temp.	r2	0...20	°C	5
Max. Brugsvands temperatur	r3	20...85	°C	65
Forlængelse af brugsvands pumpe aktivitet	r4	0,1...30	min	0
Røg temperatur for brændselsmangel	r5	20...250	°C	90
Centralvarmepumpe aktivitet, efter brændselsmangel	r6	0...1		1
Ønsket røgteperatur ved optænding i mode T3 (Værdier x10)	r7	10...40	°C	20
Optændingstid	r8	0...250	min	30
Nulstilling af service indstillinger	r9	0...1		0
Anvendes ikke				
Anvendes				

N0 er den kedeltemperatur der aktiverer shuntpumpen, indtil kedeltemperaturen er opnået er der slukket for pumpen.

N1 er det antal grader kedeltemperaturen skal falde under sin ønskede kedeltemperatur efter at have opnået og oversteget den, for at kedlen igen kan gå i køremodus efter at have været i overvågningstilstand.

N2 er blæserens minimum ydelse ved mindste kilowatt ydelse.

N3 er minimumkedeltemperaturen, men den bruges ikke.

N4 er den ønskede maksimumkedeltemperatur, som kedlen kører efter.

N5 er den tid kedlen fortsætter i kørermodus efter at kedlen har registreret at der ikke længere er brændsel i kammeret. Denne tid indstilles forskelligt efter om man måler på kedeltemperaturen eller på røgteperaturen. Hvis man måler på kedeltemperaturen, vil tiden som standart stå til 20 min og hvis man kører på røgteperaturen, skal den som standart stå på 10 min.

N6 er lysstyrke på display skærmen.

N7 bestemmer hvornår blæser begynder at justere ned. N7 er det antal grader før den ønskede kedeltemperatur der påbegynder nedjusteringen af blæseren.

N8 er en bestemt tid shuntpumpen står stille mens kedlen forsøger at komme op i temperatur efter at have været kold. Denne bliver dog ikke brugt da pumpen allerede er indstillet til at være slukket indtil at kedlen opnår sin ønskede N0 temperatur som står til 55 grader som standart.

N9 bestemmer hvilken føler man benytter til at bestemme om kedlen er løbet, tør for brændsel. Der kan vælges mellem kedeltemperaturen og røgteperaturen. Det er forslået at man bruger røgteperaturføleren. Hvis man måler på kedeltemperatur, registreres der brændselsmangel hvis den falder under N0. Hvis man måler på røgteperaturen, registreres der brændselsmangel hvis den falder under R5.

R0 **Anvendes ikke**

R1 **Anvendes ikke**

R2 **Anvendes ikke**

R3 **Anvendes ikke**

R4 **Anvendes ikke**

R5 er den temperatur røgtemperaturen skal falde under for at efter brændselstiden (n5) starter. Efter N5 tiden er udløbet vises AL01 i displayet, hvilket vil sige at kedlen er brændt ud og, pumpe og røgsuger er slukket.

R6 bestemmer om shuntpumpen fortsat skal køre efter buffertanken har opnået sin ønskede temperatur eller om den skal slukke så snart temperaturen er opnået. 0 = kører fortsat / 1= slukker

R7 er den røgtemperatur kedlen skal opnå inden R8 timeren løber ud.

R8 er den tid kedlen har til at opnå sin R7 røgtemperatur.

R9 bruges til at nulstille alle indstillinger, sættes til 1 og tryk F (knap 1)

Alarm beskrivelse

AL1

Efter kedel registrerer der ikke længere er brændsel i kammeret vil den vise denne alarm, der vil ikke blive givet noget lydsignal. Hvordan kedlen måler om der er brændsels i kammeret, afhænger af hvad kedlen er sat til i (n9). Det kan enden være kedeltemperaturen eller røgtemperaturen.

AL2

Kedlen viser denne alarm hvis kedelføleren har taget skade. Alarmen aktiverer også et lydsignal.

AL3

Kedlen viser denne alarm hvis den overstiger den ønskede kedeltemperatur. Alarmen aktiverer også et lydsignal. Denne alarm slukker for blæseren og tænder pumpen, hvis den ikke allerede er det. Alarmen forsvinder efter kedeltemperaturen er faldet ned under sin ønskede kedeltemperatur og kedlen går tilbage til at køre som normalt. Det anbefales at trækkehåndtaget 5-10 gange frem og tilbage ved hver fyring.

