

Compact

COMPACT MULTI FUEL KEDEL



- Valgfri side for tilslutning
- Brænder de fleste granulater
- Iltstyring
- Dansk produceret

Passat
ENERGY

Compact

TRÆPILLEKEDLER

Når biobrændsel som f.eks. træpiller afbrændes, udvikles der mange brændbare gasser, som udgør hovedparten af brændslets brændværdi. Gasserne forbrændes ved ca. 850°C.

I Compactens brændkammer, udført i rustfrit stål, sørger en keramisk herd for en forbrændingstemperatur på ca. 1000°C med en virkningsgrad på ca. 90%.

Den meget høje forbrændingstemperatur, som herved opstår, afgiver efterfølgende energien til kedelvandet i brændkammeret og røgen føres videre gennem det specielle lodret stående konvektionssystem, hvor den sidste afkøling finder sted inden røgen, føres til røgafgangen.



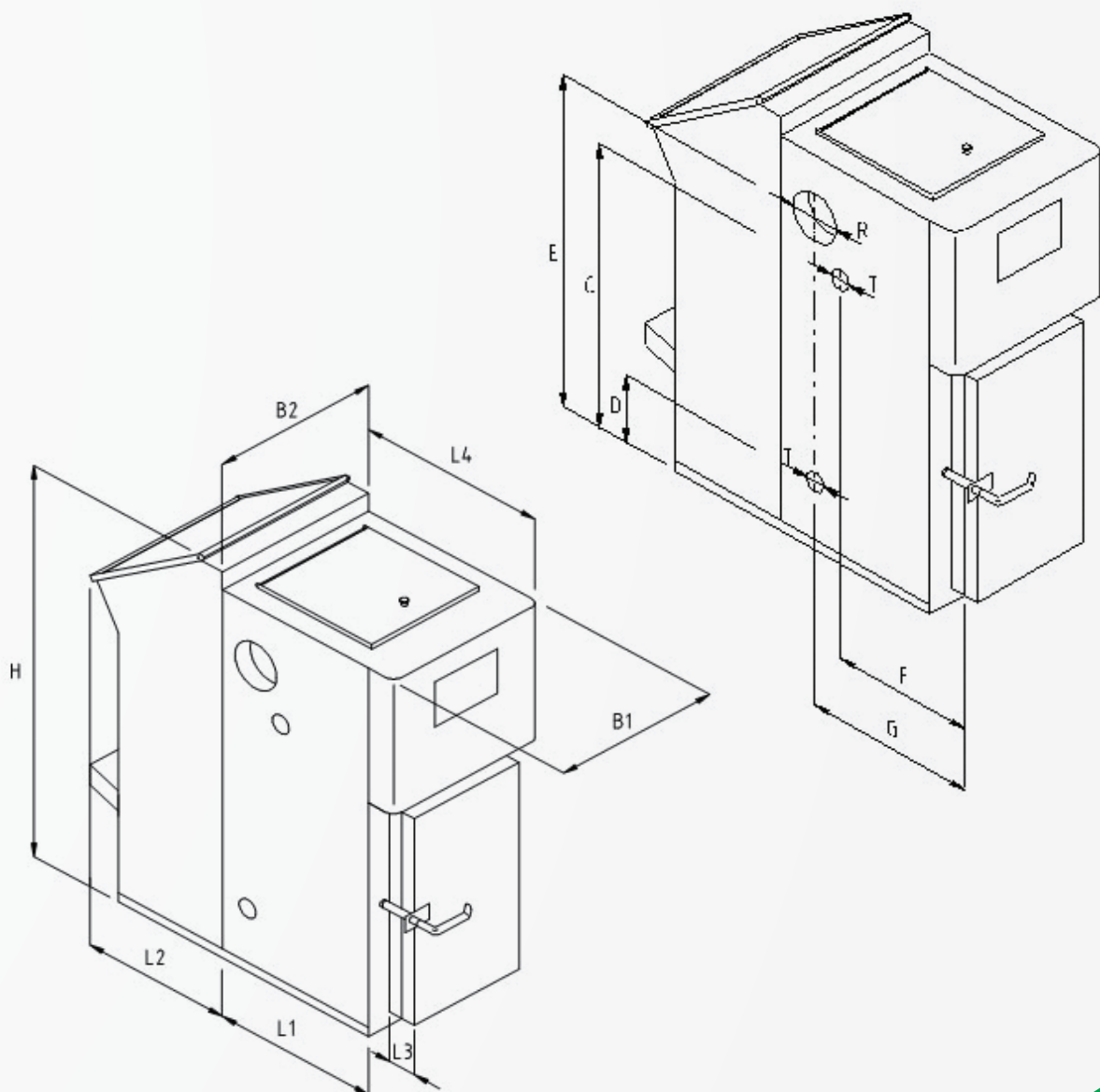
- **Automatisk askesnegl***
- **7" skærm**
- **Automatisk påfyldning***

* Tilkøb.

Tekniske specifikationer

Tekniskdata	C2	C4
Kw (Maks-Min.)	23-6,5	49-14
E: vandindhold (liter)	60	110
R: Højde røgrør (mm)	1195	1335
C: Diameter røgrør (mm)	Ø160	Ø160
D: Højde retur (mm)	335	335
F: Afstand fra front. Fremløb (mm)	310	400
G: Afstand fra front. Retur/røgrør (mm)	515	625
T: Rørtilslutning (F/R)	1"	1"
Hedeflade m2	2,5	4
Prøvetryk/arbejdstryk (Bar)	4/2,5	4/2,5
El-tilslutning	3x400 volt + nul + jord	
El-forbrug (W)	145	145
Anbefalet min. Skorsten (indv.mm)	Ø150	Ø175

Installationsdata	C2	C4	C8	C16
Magasin	400-650	400-650	500	600
H: Højde mm	1520	1520		
B1: Bredde mm	500	670		
B2: Bredde magasin mm	680	680		
L1: Længde mm	580	690		
L2: Længde med skubber mm	650-850	900-1150		
L3: Længde med håndtag	150	150		
L4: Længde top af kedel mm	715	820		
L2+L4: Total længde	1365-1565	1720-1970		
Vægt (kg)	500-575	665-740		



Compact

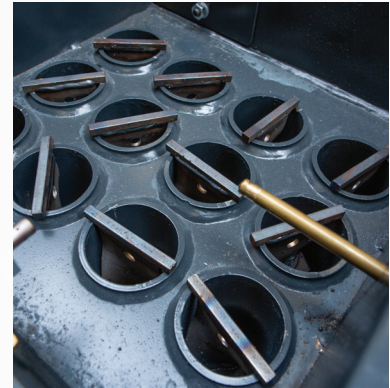
Egenskaber



Mulighed for flere typer af materiale



Compact kedlen er monteret med iltstyring, der sørger for den rette brændselsmængde – uanset varmekonsumet .



De lodrette kedelrør gør det nemt at rengøre røgrørene.



Ved hjælp af Compactens skubbeanordning (ingen snegle) tilføres brændsel fra magasinet til brændkammeret. Fødemekanismens udformning giver en meget fleksibel og driftssikker brændselstilførelse.



Keramisk herd sikrer en høj og ren forbrænding



Brugervenligt 7" skærm



Passat Energy ApS • Industrivej 24 • 8830 Tjele
Telefon: +45 86 65 21 00
Mail: passatenergy@gmail.com • www.passatenergy.com

Forhandler