

Nova 3

PILLESUGER MED INDBYGGET STYRING

Nova 3 er et produkt af ekstraordinær alsidighed og enkel installation. Det er en kompakt støvsuger integreret med en dispenser, der er udstyret med et styresystem, der kan fylde de fleste typer magasiner.

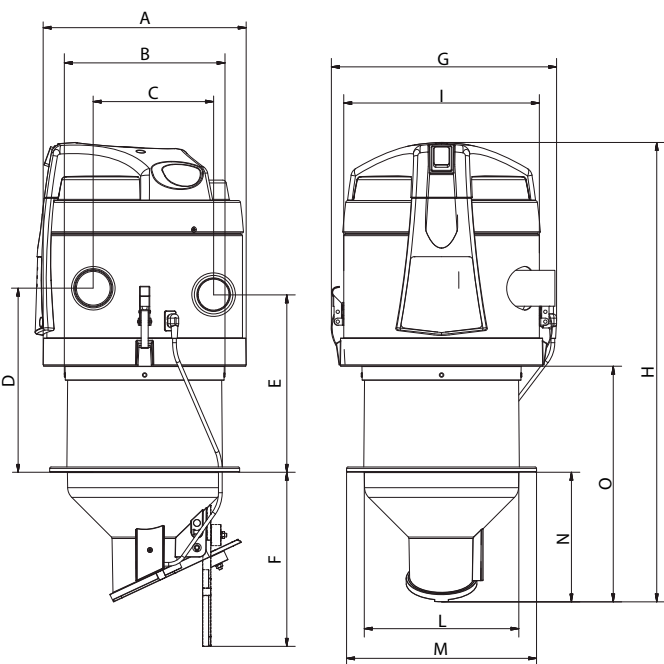
- Kan installeres på de fleste – nye og gamle kedler
- Sempel indbygget styring
- Suger op til 20 meter
- Høj effektivitet
- Kompakt enhed med siloudtag og 20 meter slange



Nova 3

Model Nova 3	Måleenheder	AP1000.50.03
Vægt	kg	8,40
Mål A	mm	288
Mål B	mm	230
Mål C	mm	171
Mål D	mm	285
Mål E	mm	250
Mål F	mm	248
Mål G	mm	320
Mål H	mm	655
Mål I	mm	278
Mål L	mm	220
Mål M	mm	270
Mål N	mm	185
Mål O	mm	335
Støjniveau	dB(A)	< 70

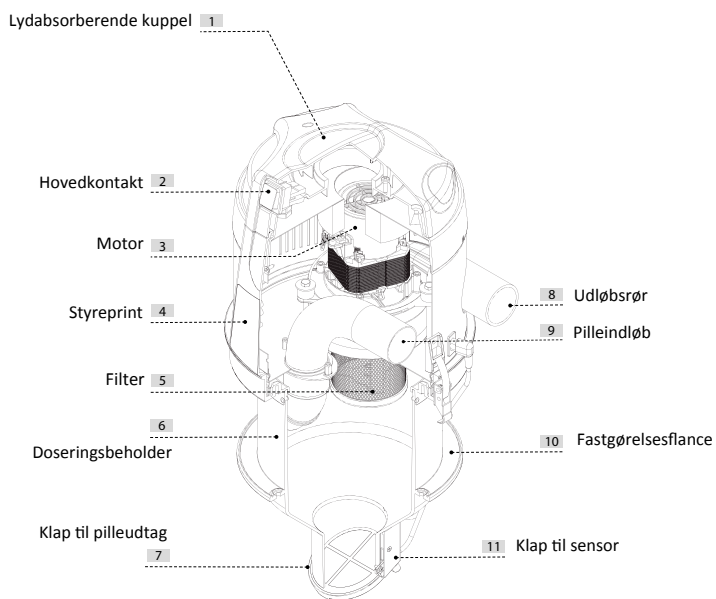
N.B.: Nominelle støjniveauer. Niveauer kan variere afhængigt af installationssteder og installationstype.



Model Nova 3	Måleenheder	AP1000.50.03
Indløbsrør	mm	Ø50
Udløbsrør	mm	Ø50
Beskyttelsesgrad	IP	20
Strømforsyning	V ac	230
Frekvens	Hz	50/60
Motorkraft	kW	1,35
Ampereforbrug	A	5,8
Maks. luftgennemstrømning	m ³ /h	213
Filtere til inspektion	-	Ja
Maks. beholderkapacitet	l	5,2
Lyddæmper på luftudgang		Ja

N.B.: NOVA 3 har kun tilgang til rør på højre side.

Nova 3 tværsnit



Passat Energy ApS · Industrivej 24 · 8830 Tjele
 Telefon: +45 86 65 21 00
 Mail: passatenergy@gmail.com · www.passatenergy.com

Forhandler